

# Manual de Instruções

HD MAX - CHD 2000

**HDmax**  
*multimídia*

RECEPTOR MULTIMÍDIA DE SATÉLITE ANALÓGICO / DIGITAL / HD  
CONVERSOR DIGITAL TERRESTRE ISDB-T - **CHD 2000**



**CROMUS**

A IMAGEM DO BRASIL

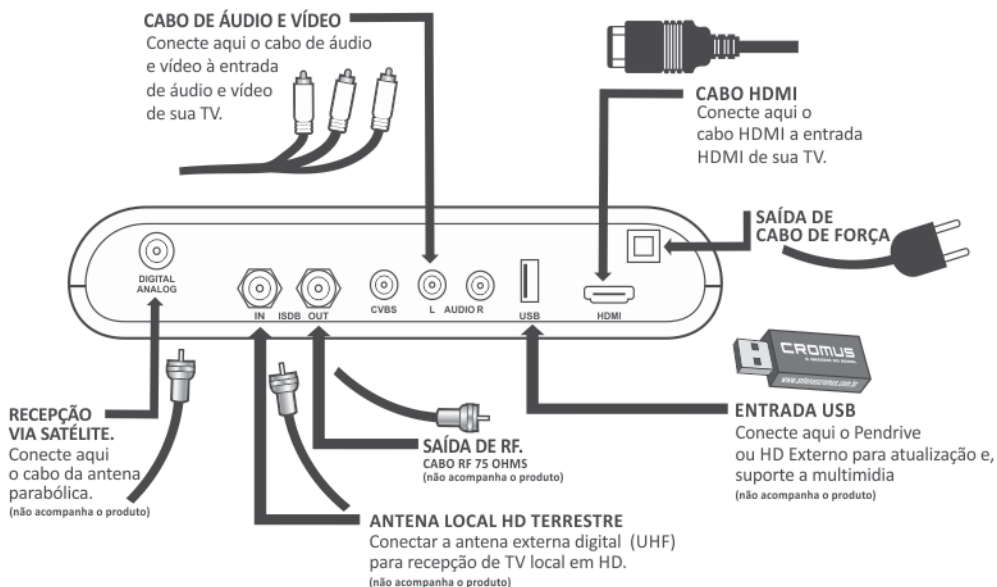
# IMPORTANTE!

LEIA ESTE MANUAL PARA OBTER O MÁXIMO DE  
TODOS OS RECURSOS DISPONÍVEIS.

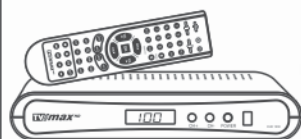
## PRECAUÇÕES

**Local** - Instale seu novo receptor em local livre de umidade ou vibração.  
Certifique-se que não haja risco de queda.  
Deixe sempre livres os orifícios do receptor de ventilação para evitar aquecimento

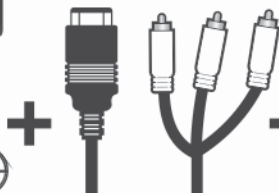
## CONEXÕES



## ACOMPANHA



01 Receptor HD MAX  
01 Controle Remoto



01 Cabo HDMI  
01 Cabo RCA



02 Pilhas AAA



01 Manual  
01 Termo de Garantia

# ATENÇÃO

Para um perfeito desempenho e qualidade dos canais de alta definição, recomendamos que chame um profissional qualificado para a instalação do **HD MAX**

A degradação da antena devido a ação do tempo, pode afetar a recepção dos canais de alta resolução (HD). Por isso é importante verificar alguns itens como:

- Apontamento da antena
- Antena danificada (falta de tela, telas amassadas, etc.).
- Tipo do LNB (requer LNBF Monoponto ou Multiponto).
- Qualidade da instalação: cabos, divisores e conectores.

A qualidade de sinal dos canais analógicos é inferior aos canais digitais de alta definição, devido a sua baixa resolução e perdas na sua transmissão.

**OBS.:** Para obter a máxima resolução do seu sinal HDTV, a sua TV deve possuir uma conexão HDMI.

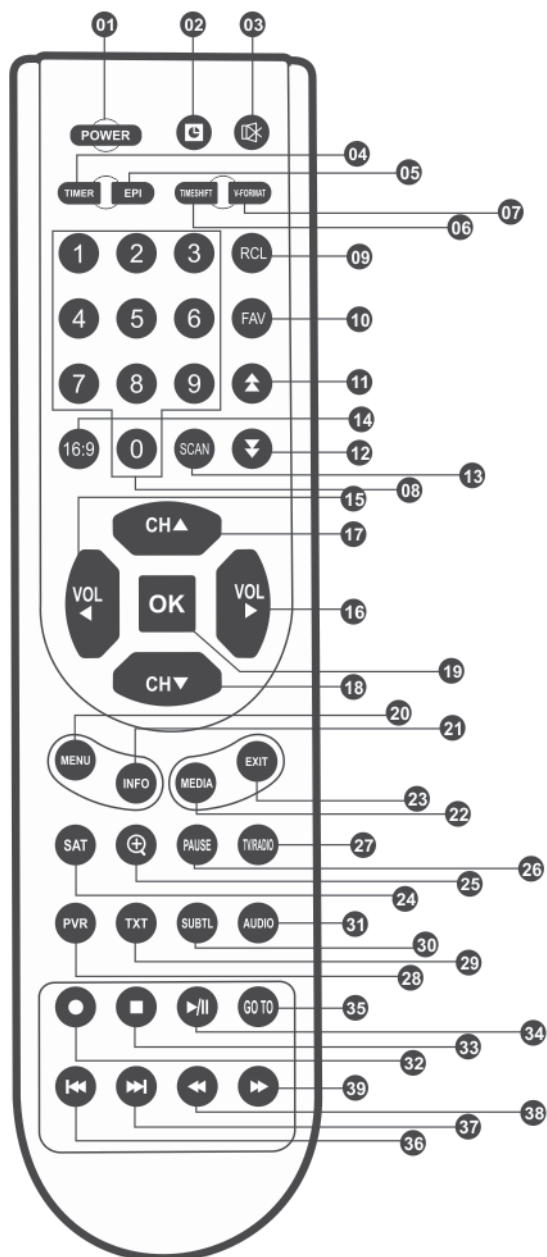
***HDmax***  
*multimídia*  
multimídia • conversor • receptor



# ÍNDICE

<b>CONTROLE REMOTO</b> .....	<b>Pág. 05</b>
<b>01 INTRODUÇÃO</b> .....	<b>Pág. 06</b>
<b>02 LISTA</b> .....	<b>Pág. 05</b>
2.1 Como montar uma lista de canais favoritos .....	Pág.06
2.2 Como apagar um canal da lista .....	Pág.06
2.3 Como mover um canal da lista .....	Pág.07
<b>03 SATÉLITE</b> .....	<b>Pág. 07</b>
3.1 Lista de satélites .....	Pág.07
3.1.1 Seleção de satélites .....	Pág. 07
3.1.2 Editar configuração do satélite .....	Pág. 08
3.1.3 Adicionar satélite a lista .....	Pág. 08
3.1.4 Apagar um satélite da lista .....	Pág. 08
3.2 Busca automática de canais (busca cega) .....	Pág.09
3.3 Busca manual (busca sat) .....	Pág.09
3.4 Ajuste dos canais analógicos .....	Pág.10
<b>04 CONFIGURAÇÃO</b> .....	<b>Pág. 11</b>
4.1 Ajuste configurações (resolução) .....	Pág.11
4.2 Tamanho de Tela .....	Pág.11
4.3 Saída de audio e vídeo .....	Pág.11
4.4 Outros (calendário) .....	Pág.11
4.5 Idiomas .....	Pág.11
4.6 Padrão de Fábrica .....	Pág.11
<b>05 MULTIMÍDIA</b> .....	<b>Pág. 12</b>
5.1 Música .....	Pág.12
5.2 Foto .....	Pág.12
5.3 Filme .....	Pág.12
<b>06 JOGOS</b> .....	<b>Pág. 13</b>
<b>07 INFO</b> .....	<b>Pág. 13</b>
<b>08 TECLAS DE ATALHO</b> .....	<b>Pág. 14</b>
8.1 Tecla EPG .....	Pág.14
8.2 Tecla INFO .....	Pág.14
8.3 Tecla AUDIO .....	Pág.14
8.4 Tecla TV/RÁDIO .....	Pág.14
8.5 Tecla FAV .....	Pág.14
8.6 Tecla OK / LIST .....	Pág.14
8.7 Tecla V-FORMAT .....	Pág.14
8.8 Tecla AMARELA .....	Pág.14
<b>09 GRAVAÇÃO</b> .....	<b>Pág. 15</b>
<b>10 FUNÇÃO TIMESHIFT</b> .....	<b>Pág. 15</b>
<b>11 BUSCA DE CANAIS TERRESTRES</b> .....	<b>Pág. 15</b>

# CONTROLE REMOTO



- 01 - POWER
- 02 - RELÓGIO
- 03 - MUTE
- 04 - TIMER
- 05 - EPI
- 06 - TIMESHIFT
- 07 - V-FORMAT
- 08 - TECLADO NUMÉRICO
- 09 - RCL
- 10 - FAV
- 11 - PAGE UP
- 12 - PAGE DOWN
- 13 - SCAN
- 14 - TELA
- 15 - VOL ←
- 16 - VOL →
- 17 - CH↑
- 18 - CH↓
- 19 - OK
- 20 - MENU
- 21 - INFO
- 22 - MEDIA
- 23 - EXIT
- 24 - SAT - VERMELHO
- 25 - ZOOM - VERDE
- 26 - PAUSE - AMARELO
- 27 - TV/RADIO - AZUL
- 28 - PVR
- 29 - TXT
- 30 - SUBTL
- 31 - AUDIO
- 32 - REC
- 33 - STOP
- 34 - PLAY / PAUSE
- 35 - GO TO
- 36 - VOLTAR
- 37 - FRENTE
- 38 - RECUAR
- 39 - AVANÇAR

## 01 INTRODUÇÃO

O Receptor HD MAX compreende o que tem de mais avançado em tecnologia de recepção de sinais de TV via Satélite. Nele, os canais analógicos são convertidos para o formato digital além de permitir a recepção de canais digitais em alta definição.

Sua operação é simples permitindo a aqueles que possuem televisores de LED, LCD ou Plasma, utilizarem a conexão digital de alta definição HDMI para assistir os canais digitais de baixa e alta definição; Para os canais analógicos utilizar a conexão A/V.

## 02 LISTA

Permite visualizar todos os canais de TV e de Rádio que estão disponíveis no receptor, montar uma lista de canais favoritos, apagar e mover canais.

Para acessar o menu lista, pressione a tecla [Menu] no controle remoto em seguida escolha a opção "Canal Editar" e pressione a tecla [OK]. Irá aparecer uma tela com as seguintes opções:

- Todas as TV - Exibe a lista de todos os canais de TV disponíveis no HD MAX
- Todas as Rádios - Exibe a lista de todos os canais de rádio disponíveis no HD MAX

### 2.1 - COMO MONTAR UMA LISTA DE CANAIS FAVORITOS

Dentro do menu "Canal Editar" navegue até a opção "Todas as TV" ou "Todas as Rádio", em seguida pressione [OK] . Navegue até o canal que deseja como favorito e pressione a tecla [FAV] no controle remoto. Escolha a categoria, o canal favorito será marcado com uma estrela. Para retirar o canal da lista de favorito, basta repetir a operação acima e no quadro "Categoria" selecione "Desativar".

### 2.2 - COMO APAGAR UM CANAL DA LISTA

Navegue até a opção "Todas as TV" ou "Todas as Rádio" e em seguida pressione a tecla "OK". Navegue até o canal que deseja apagar e pressione a tecla de cor azul do controle remoto. Irá aparecer uma mensagem perguntando se deseja realmente apagar o canal. Caso afirmativo pressione a tecla "OK" , caso contrario pressione a tecla "Exit".

O Receptor HD MAX compreende o que tem de mais avançado em tecnologia de recepção de sinais de TV via Satélite. Nele, os canais analógicos são convertidos para o formato digital além de permitir a recepção de canais digitais em alta definição.

Sua operação é simples permitindo a aqueles que possuem televisores de LED, LCD ou Plasma, utilizarem a conexão digital de alta definição HDMI para assistir os canais digitais de baixa e alta definição; Para os canais analógicos utilizar a conexão A/V.

Permite visualizar todos os canais de TV e de Rádio que estão disponíveis no

## 03 SATÉLITE

Permite adicionar ou apagar satélites, fazer buscas manuais e automáticas de canais, além de fazer as devidas configurações de LNBF, chave DiSEqC e demais parâmetros pertinentes a uma correta instalação da antena.

### 3.1 - LISTA DE SATÉLITES

Neste menu temos uma lista de satélites pré cadastrados. Para ter acesso a esta lista navegue até a opção "Lista de Satélite" e pressione a tecla [OK]. Selecione o satélite desejado e pressione [OK] novamente.

**OBS: O HD MAX vem configurado para o satélite StarOne C2.**

#### 3.1.1 - SELEÇÃO DE SATÉLITE

Para efetuarmos a sintonia automática de canais ou editar os dados de um satélite, devemos primeiro selecionar o satélite da lista. Utilizando as teclas de navegação [↓/ ↑] escolha o satélite desejado e pressione a tecla [OK]. O satélite será marcado com um "✓" na cor vermelha. Para desmarcar, pressione a tecla [OK] novamente.



Permite adicionar ou apagar satélites, fazer buscas manuais e automáticas de canais, além de fazer as devidas configurações de LNBF, chave DiSeqC e demais parâmetros pertinentes a uma correta instalação da antena.

### 3.1 - LISTA DE SATÉLITES

Neste menu temos uma lista de satélites pré cadastrados. Para ter acesso a esta



lista navegue até a opção "Lista de Satélite" e pressione a tecla [OK]. Selecione o satélite desejado e pressione [OK] novamente.

**OBS: O HD MAX vem configurado para o satélite StarOne C2.**

#### 3.1.1 - SELEÇÃO DE SATÉLITE

Para efetuarmos a sintonia automática de canais ou editar os dados de um satélite, devemos primeiro selecionar o satélite da lista. Utilizando as teclas de navegação [↓/↑] escolha o satélite desejado e pressione a tecla [OK]. O satélite será marcado com um "✓" na cor vermelha. Para desmarcar, pressione a tecla [OK] novamente.

#### 3.1.2 - EDITAR CONFIGURAÇÃO DO SATÉLITE

Primeiro selecione o satélite, em seguida pressione a tecla [TV/Rádio], os seguintes dados do satélite aparecerão editáveis a direita da tela:

NOME - Editar nome do satélite

LESTE / OESTE - Posicionamento do satélite

LONGITUDE - Posicionamento longitudinal do satélite

LNBF TIPO - Seleção do tipo de sistema (C / Ku)

LNBF LOW - Configuração do tipo de LNBF (Monoponto / Multiponto)

LNBF HIGH - Configuração do tipo de LNBF (Monoponto / Multiponto)

DiSeqC - Entrada conectada a sua antena

DiSeqC 1.0 - Entrada conectada a sua antena

**OBS:** Para alterar qualquer dado, navegue utilizando as setas [↑/↓], utilizando as setas [←/→] altere o dado do campo selecionado. Para salvar as



### 3.2 - BUSCA AUTOMÁTICA DE CANAIS (BUSCA CEGA)

A busca automática permite a instalação de canais digitais que não estão pré definidos na lista de fábrica ou para instalação de canais de um novo satélite. Dentro dos menus "Instalação>Busca Sat>[OK]". Use as teclas de navegação [↑/↓] e selecione a opção "Busca Sat" e em seguida pressione a tecla [OK].

No campo "Satélite" aparecerá o satélite selecionado.

No campo "Tipo de Busca", use as teclas [← / →] para selecionar entre "Todos os Canais" ou "Canais Livres"

A opção "Canais Livres" sintoniza apenas os canais abertos.

A opção "Todos os Canais" sintoniza os canais abertos e os canais abertos e os canais codificados.

**Obs.:** Os canais codificados podem não estar disponíveis.

No campo "Tipo de Canal" use as teclas de navegação [←/→] para selecionar entre "Todos, DTV ou Rádio".

A opção "Todos" significa que todos os serviços disponíveis no transponder serão sintonizados.

A opção "DTV" somente os canais de TV digital serão sintonizados.

A opção "Rádio" somente os canais de rádio serão sintonizados.

Pressione a tecla [OK] para iniciar a "Busca Automática". Este processo levará de 10 a 15 minutos por satélite selecionado. Ao término do processo os canais serão salvos automaticamente.

### 3.3 - BUSCA MANUAL (BUSCA SAT)

A busca manual é um recurso rápido para sintonizar um determinado canal.

Dentro de "Menu / Instalação / Lista de Transponder", use as teclas de navegação [←/→] e selecione a opção "Busca Manual" e pressione a tecla [OK].

Nesta área você pode adicionar, editar ou deletar um transponder



### 3.2 - BUSCA AUTOMÁTICA DE CANAIS (BUSCA CEGA)

A busca automática permite a instalação de canais digitais que não estão pré definidos na lista de fábrica ou para instalação de canais de um novo satélite. Dentro dos menus "Instalação>Busca Sat>[OK]". Use as teclas de navegação [↑/↓] e selecione a opção "Busca Sat" e em seguida pressione a tecla [OK].

No campo "Satélite" aparecerá o satélite selecionado.

No campo "Tipo de Busca", use as teclas [← / →] para selecionar entre "Todos os Canais" ou "Canais Livres"

A opção "Canais Livres" sintoniza apenas os canais abertos.

A opção "Todos os Canais" sintoniza os canais abertos e os canais abertos e os canais codificados.

**Obs.:** Os canais codificados podem não estar disponíveis.

No campo "Tipo de Canal" use as teclas de navegação [←/→] para selecionar entre "Todos, DTV ou Rádio".

A opção "Todos" significa que todos os serviços disponíveis no transponder serão sintonizados.

A opção "DTV" somente os canais de TV digital serão sintonizados.

A opção "Rádio" somente os canais de rádio serão sintonizados.

Pressione a tecla [OK] para iniciar a "Busca Automática". Este processo levará de 10 a 15 minutos por satélite selecionado. Ao término do processo os canais serão salvos automaticamente.

### 3.3 - BUSCA MANUAL (BUSCA SAT)

A busca manual é um recurso rápido para sintonizar um determinado canal.



## 04 CONFIGURAÇÃO

Permite fazer as configurações necessárias para que o receptor funcione conforme as preferências do usuário.

Para acessar o menu configuração, selecione a opção "Usuário" e pressione a tecla "OK".

### 4.1 - AJUSTE CONFIGURAÇÕES (RESOLUÇÃO)

Define a resolução da imagem. Quando o receptor estiver ligado a um televisor de tubo, recomendamos escolher a resolução de 480i. Quando estiver ligado a um TV Painel, verifique a resolução do seu televisor. Lembramos que em um TV Painel Full HD, a resolução é de 1080i.

### 4.2 - TAMANHO DA TELA

Define o formato da tela do seu televisor. Se o receptor estiver ligado a uma TV de tubo, recomendamos escolher o formato 4:3. Se for ligado a uma TV Painel, recomendamos o modo automático.

**OBS.:** Estas operações poderão ser feitas através de teclas de atalho.

### 4.3 - SAÍDA DE AUDIO (SPDIF OUTPUT) E SAÍDA DE VÍDEO

"Usuário Config"

SPDIF Output (Saída de Áudio - TCM / RAW)

Saída de Vídeo (CVBS / RGB / YPBPR)

### 4.4 - OUTROS (CALENDÁRIO)

Ajusta hora e data do HD MAX, essa função é importante principalmente no auxílio da função PVR (Gravar Programa).

Selecione as teclas de navegação [↓/↑] para selecionar . Pressione a tecla [Vermelha] do controle remoto para mover entre Ano / Mês / Hora, após realizado as alterações pressione [Exit] para sair.



### 4.5 - IDIOMA

Define o idioma que aparecerão os Menus. Estão disponíveis em vários idiomas

### 4.6 - PADRÃO DE FÁBRICA

Restaura as configurações originais de fábrica. Ao selecionar e confirmar esta opção, todas as configurações feitas anteriormente serão apagadas, portanto tenha cuidado ao confirmá-la. Para utilizar esta função selecione [Menu] > Sistema config > Restaurar por defeitos de fábrica > e pressione [ok].

Permite acessar as opções: Música, Foto, Filme e PVR (Função Gravar)

Para acessar o menu multimídia, selecione a opção "Media" e pressione a tecla [OK].

**Obs.:** É necessário um pendrive ou HD externo conectado a porta USB do HD MAX.



### 5.1 - MÚSICA

Permite reproduzir músicas armazenadas em um pendrive ou HD externo conectado a porta USB do HD MAX. Utilize as teclas de navegação [↓/↑] para selecionar a música. Na parte inferior desta tela temos as opções:

Tecla [OK] - Seleciona a música ou avança para a próxima

Tecla [RCL] - Retorna a pasta anterior

### 5.2 - FOTO

Exibe imagens armazenadas em um ou HD externo conectado a porta USB do HD MAX. Utilize as teclas de navegação [↓/↑] para selecionar a imagem. Na parte inferior desta tela temos as opções:

Tecla [OK] - Seleciona a imagem

Tecla [Vermelha] - Apresenta o mosaico de fotos

Tecla [Azul] - Gira a imagem para a direita

Tecla [Amarela] - Gira a imagem para a esquerda

### 5.3 - FILME

Exibe filmes armazenadas em um ou HD externo conectado a porta USB do HD MAX. Utilize as teclas de navegação [↓/↑] para selecionar o arquivo. Na parte inferior desta tela temos as opções:

Tecla [OK] - Seleciona o filme

Tecla [RCL] - Retorna a pasta anterior

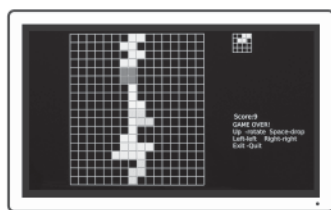
Tecla [Verde] - Renomeia o arquivo de gravação

Tecla [Vermelha] - Exibe em tela cheia

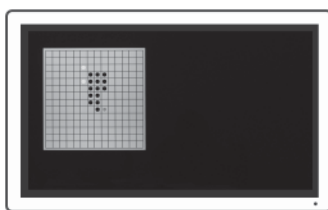
Tecla [Amarela] - Seleciona o arquivo a ser apagado. Pressione a tecla

## 06 JOGOS

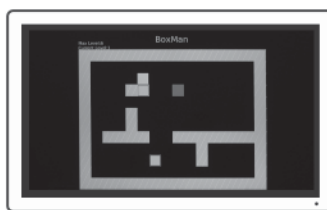
O TV MAX HD possui alguns jogos para entretenimento. Para acessar o menu jogos, selecione a opção "Menu > Outros > Jogos > [OK]"



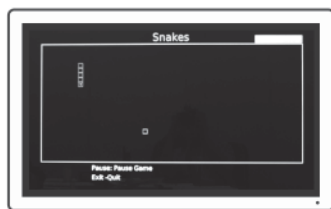
TETRIS



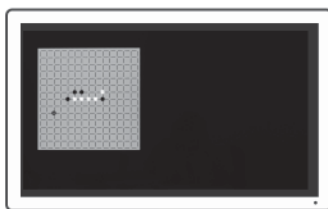
REVERSI



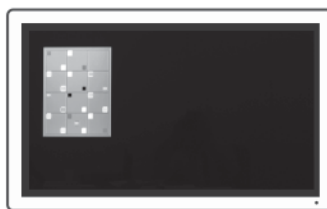
BOX MAN



SNAKES



GOBANG



JIGSAW

## 07 INFO

Permite verificar as informações de versão e data de liberação do software instalado. Para acessá-lo pressione [Menu] > Sistema Config > STB Informação. É possível também fazer a atualização do software em [Menu] > USB > Software Update".

Para atualizar o software do HD MAX, insira o pendrive ou HD externo que contenha uma versão recente e pressione [OK]. Selecione o arquivo que será utilizado e pressione a tecla [OK] novamente.

**Atenção - Não desligue o receptor durante a atualização. Isto pode demorar vários minutos. Caso acidentalmente esta seja interrompida, o HD MAX terá que ser enviado à fábrica para reprogramação.**

## 08 TECLAS DE ATALHO

São teclas utilizadas enquanto estamos assistindo uma programação na TV.

### 8.1 - TECLA EPG

Exibe a programação atual e futura da emissora. Porém este recurso é disponibilizado e de inteira responsabilidade das próprias.

### 8.2 - TECLA INFO

Exibe as seguintes informações: Nome do canal, horário, conteúdo atual e próximo, se houver.

Pressionando a tecla [Info] duas vezes, no canal digital, exibe as informações detalhadas da programação atual: barra de nível de sinal, nome do canal, frequência, polaridade, taxa de símbolos, nome do satélite e informações dos canais terrestres em HD.

### 8.3 - TECLA AUDIO

Permite escolher o canal de áudio disponíveis na emissora. Esta função esta presente somente para os canais digitais. Alguns canais disponibilizam um 2º serviço de áudio. Para ativar esse serviço, pressione a tecla [Audio].

### 8.4 - TECLA TV/RÁDIO

Seleciona entre os canais de TV e os canais de rádio.

### 8.5 - TECLA FAV

Permite o acesso rápido à lista de canais favoritos.

### 8.6 - TECLA OK/LIST

Uma maneira rápida de acessar a lista de canais. Para selecionar entre as listas de todos os canais ou de favoritos pressione as teclas de navegação [←/→].

Para selecionar o canal utilize as teclas de navegação [↓/↑] e pressione [OK] para visualizá-lo.

### 8.7 - TECLA V-FORMAT

Configura a resolução a ser utilizada na sua TV.

### 8.8 - TECLA AMARELA

Pausa e aciona o Time shift (função disponível apenas com pendrive e ou HD externo conectado).

**Atenção:** Para usar as funções abaixo, deverá estar conectado à entrada USB do HD MAX um pendrive ou HD externo. A gravação está disponível apenas para os canais digitais.

## 09 GRAVAÇÃO

Para gravar um programa em exibição, pressione a tecla [REC].

Para encerrar a gravação, pressione a tecla [STOP].

Para visualizar o programa recém gravado, acesse o menu Media para reprodução. O tempo máximo de gravação vai estar diretamente relacionado ao espaço de armazenamento do pendrive ou HD externo.

## 10 FUNÇÃO TIMESHIFT (SOMENTE PARA CANAIS DIGITAIS)

Para utilizar a função Timeshift, pressione a tecla [Pause]. A função Timeshift não deixa você perder nenhum minuto do seu programa favorito, caso você tenha que sair da frente da sua TV. Ao apertar a tecla [Pause] o HD MAX, iniciará a gravação da programação.

Para voltar a assistir o programa aperte a tecla [Play], e continue a assistir o programa de onde você parou. Na parte inferior da tela, uma barra horizontal indicará o tempo atual da programação e o tempo de gravação. As teclas [ << ] e [ >> ] permitem retroceder e ou avançar a gravação. Quando pressionar a tecla [Stop] uma vez, o HD MAX exibirá a programação atual, sem a barra horizontal, porém ainda continuará gravando. As teclas [ << ] e [ >> ], [Play] e [Pause] continuam em operação.

Para finalizar a função Timeshift pressione a tecla [Stop] duas vezes. Aguarde a mensagem "Timeshift leaving".

**Atenção: Vídeo gravados na função Timeshift não ficarão gravados no seu pendrive ou HD externo. Serão apagados ao finalizar a função.**

Para usar o Timeshift e ao mesmo tempo gravar o programa, pressione a tecla [Rec]. As teclas [ << ], [ >> ], [Play] e "Pause possuem as mesmas funções descritas anteriormente.

## 11 BUSCA DE CANAIS ISDB-T (SINAL TERRESTRES)

Para configuração dos canais terrestres, acesse a tecla [MENU] "Instalação" > busca terrestre e pressione [OK].

No "Modo SCAN" existem 2 formas de busca: BUSCA AUTOMÁTICA e BUSCA MANUAL.

**BUSCA AUTOMÁTICA:** Busca automaticamente todos os canais HD e SD disponíveis em sua região.

**OBS.:** Esta busca apaga todos os canais terrestres já sintonizados (caso o cabo esteja desconectado essa busca irá apagar todos os canais ISDB-T).

**PROCURA MANUAL:** Busca canais individualmente caso o usuário tenha conhecimento da frequência ou número físico do canal.

Uma vez configurados, basta selecioná-los em sua lista de canais ou diretamente em sua posição numérica, sem necessidade de troca de sistema.

# **HDmax**

*multimídia*  
multimídia • conversor • receptor

## **TERMO DE GARANTIA**

A "ANGRA SAT" assegura ao proprietário-consumidor do receptor **MAX HD**, garantia contra qualquer defeito de material e/ou fabricação desde que constatado por técnico credenciado pela "ANGRA SAT" pelo prazo de 90 dias, por força da lei, mais 275 dias por liberalidade da "ANGRA SAT" [totalizando 01 (um) ano] a partir da data de aquisição pelo primeiro proprietário-consumidor. Aquisição esta feita em revendedor "ANGRA SAT", e constada a partir da data da Nota Fiscal de compra. **Portanto é imprescindível a apresentação da respectiva Nota Fiscal de compra.**

A garantia dos produtos "ANGRA SAT" são entendidas como "Balcão", e não prevêem visita de técnico ao cliente, seja para instalação ou reparo.

A "ANGRA SAT" obriga-se a prestar os serviços acima referidos, somente nas localidades onde mantiver oficina autorizada. O proprietário-consumidor é o único responsável pelas despesas de transporte do equipamento a oficina autorizada de sua preferência.

A "ANGRA SAT" esta em processo de reestruturação de sua rede de Serviço Autorizado. Por este motivo, solicitamos que antes de ir a algum posto indicado na relação, confirmem por telefone se este é realmente credenciado "ANGRA SAT". Qualquer dúvida entre em contato com nosso S.A.C. **0800.0190090** para que possamos encaminhá-lo ao posto que atende sua região.

A "ANGRA SAT" restringe sua responsabilidade a substituição das peças defeituosas, desde que, a critério de técnico credenciado, se constate a falha em condições normais de uso.

A garantia estará automaticamente cancelada quando o defeito apresentado ocorrer em função de: manuseio inadequado, quedas, batidas, descuidos, incêndio, surtos de energia, descargas elétricas, fenômenos da natureza, ou ainda pela utilização de acessórios inadequados. Também é motivo para cancelamento da garantia quando o produto for examinado, adulterado ou consertado por pessoa não credenciada pela "ANGRA SAT".

 **CROMUS**  
A IMAGEM DO BRASIL

**SAC 0800 0190090**  
assistencia@antenaschromus.com.br

ANGRA SAT ANTENAS E COMPONENTES ELÉTRICOS LTDA.  
**www.antenaschromus.com.br**

PRODUZIDO  
NO POLO INDUSTRIAL  
DE MANAUS  
  
CONHEÇA A AMAZÔNIA

Produzido por:  
CNPJ: 22.798.094/0001-29  
Manual impresso na China